

MANO DI TERZAROLI

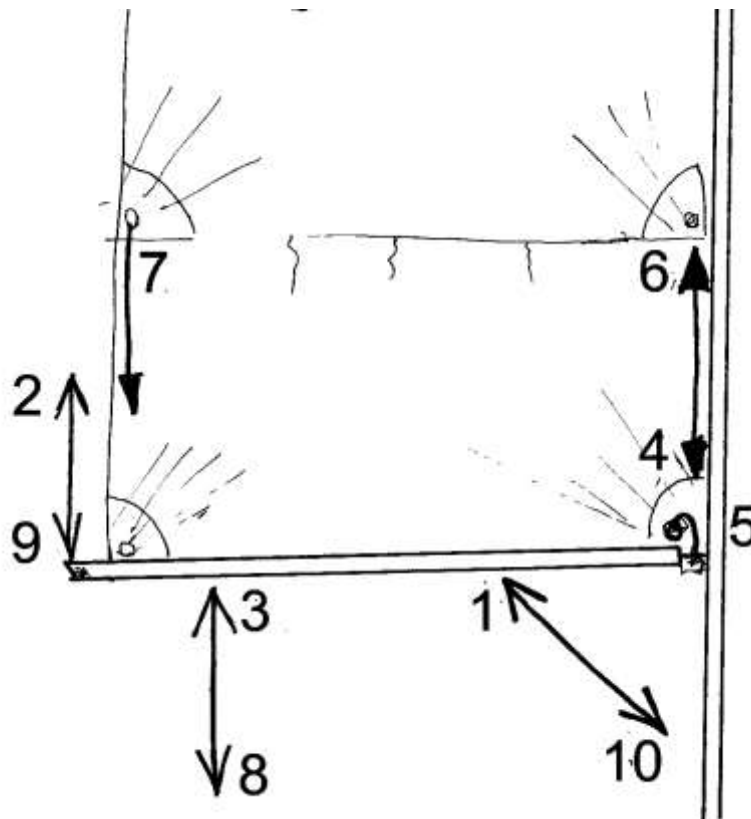
P1/P5

Esercitazione dell
Ora inizio
Ora termine
Nome e cognome

MANO DI TERZAROLI "man de tersarioi" Elenca le fasi della mano di terzaroli E IL PERCHE' .

- 1_
- 2_
- 3_
- 4_
- 5_
- 6_
- 7_
- 8_
- 9_
- 10_

Scrivi in corrispondenza di ogni numero il termine corretto, guardando la figura IN BASSO



PRATICA esercitazione PRATICA esercitazione PRATICA esercitazione

